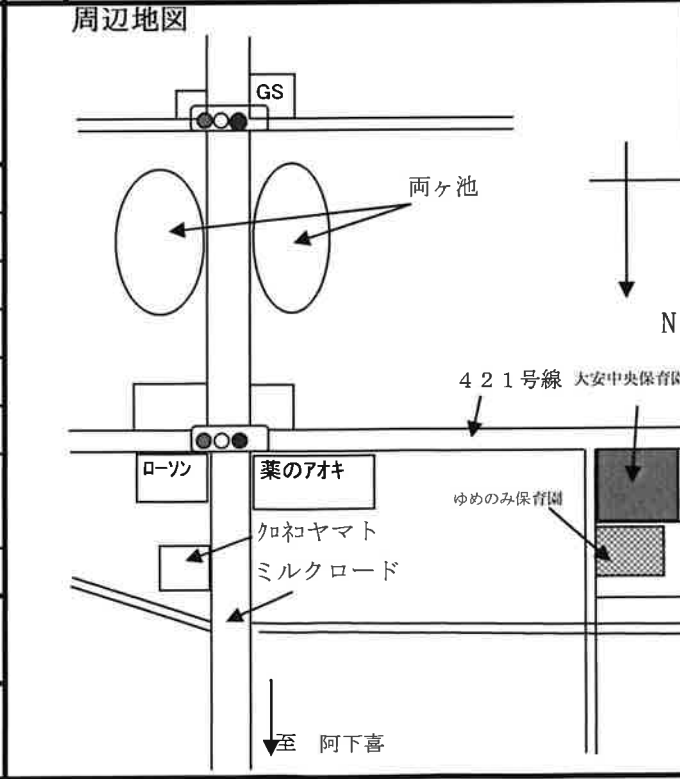


求人元	法人名	社会福祉法人 竜岳福祉会		代表者	理事長 水谷 重樹		
	所在地	〒511-0264 三重県いなべ市大安町石樽東1856-10		TEL	0594-78-1583 FAX 0594-78-3403		
	運営施設	園名	大安中央保育園 <small>だいあんちゅうおうほいくえん</small> ※令和7年4月より認定こども園になります				
		所在地	いなべ市大安町石樽東1856-10			園児定員	90名
		創立	昭和58年4月	TEL	0594-78-1583 FAX 0594-78-3403		
		クラス名	5歳児	4歳児	3歳児		
			ひまわり組	ゆり組	こすもす組		
		園名	ゆめのみ保育園 <small>ゆめのみほいくえん</small>				
		所在地	いなべ市大安町石樽東1856-1			園児定員	60名
		創立	平成20年4月	TEL	0594-88-0522 FAX 0594-88-0537		
クラス名	2歳児	1歳児	0歳児				
	ちゅうりつぷ組	たんぼぼ組	すみれ組				
人事担当	水谷 重樹		連絡先	大安中央保育園			

採用条件	職種	保育士		学校推薦、自由応募、いづれも可能	保育方針	働く両親が安心して預けることができるように、個々の人格を尊重し、年齢、発育にあった保育を実践することで子ども達のより良い成長の手助けをする			
	求人数	専任 3~4名							
	毎月支給項目	初任給本俸1	4大卒1年目	短大卒1年目	勤務時間	平日	A当番	7時15分~15時15分まで	
		本俸2	¥156,700	¥152,500			B当番	7時30分~16時30分まで 1h残業	
		処遇改善月支給分	¥25,000	¥25,000			平常	8時30分~16時30分まで	
		特殊業務手当	¥7,835	¥7,625			D当番	10時00分~19時00分まで 1h残業	
		事務作業補助手当	¥12,141	¥11,816			土曜	E当番	8時00分~17時00分まで 5h残業
	研修手当	¥3,500	¥3,500	平常	8時30分~12時30分まで				
	その他	残業手当：シフトにより計算・通勤手当：上限10,000円・住居手当：上限20,000円			休日等	【年間休日：115~118日（有給を除く）】			
	合計	¥205,176	¥200,441	・4週7休制 ※日曜日・祝日は1日休日、土曜日は半日休日となり、これとは別に毎月平日1回、土曜日1回の休日（年休）を取ります。 ・年末年始休暇（12/29~1/3） 有給休暇：年間10日間以上は最低消化する体制を整えています。（年休とは別に取ります）					
賞与	年2回・4カ月分（初年度3.5カ月分）								
★処遇改善手当	毎月支給額以外の部分を3月に一時金として支給します。								
昇給	年1回 約 5,000~8,000円								
社会保険等	・○健康 ・○厚生 ・○労災 ・○雇用 ・○退職金制度								

選考方法	試験内容	簡単な小作文・面接	ホームページ 
	見学等	随時受け付け	
	履歴書	随時受け付け	
	採用試験日時	令和6年9月7日（土）	
		AM10:00~	
	試験場所	大安中央保育園	
	合否決定	試験日より1週間以内	
	提出書類	・履歴書 ・成績証明書 ・卒業見込証明書 ・履歴書 ・保育士資格取得見込証明書	
	履歴書受付	持参、郵送ともに可	
	その他	来園される際の服装については熱中症が心配な時期ですので、できる限り平服をお願いします	



[備考]